

國立臺灣大學化學工程學系

112 年化工一館緊急應變演練計畫書

一、緊急應變演練目的

為確認意外災害事故發生時，通報之有效性及緊急應變處理措施之可行性及適用性，故辦理本次演練。

當意外事故發生，化工一館(下稱本館)教職員應迅速進行分工，將可能混亂的災害現場條理化，降低生命及財產損失。此端賴平時各組人員練習各項防護救災工作，並進行例行巡檢與設備維護，同時備妥緊急時必要物資及文件，一旦事故發生，即相互通報，且迅速啟動緊急應變機制。

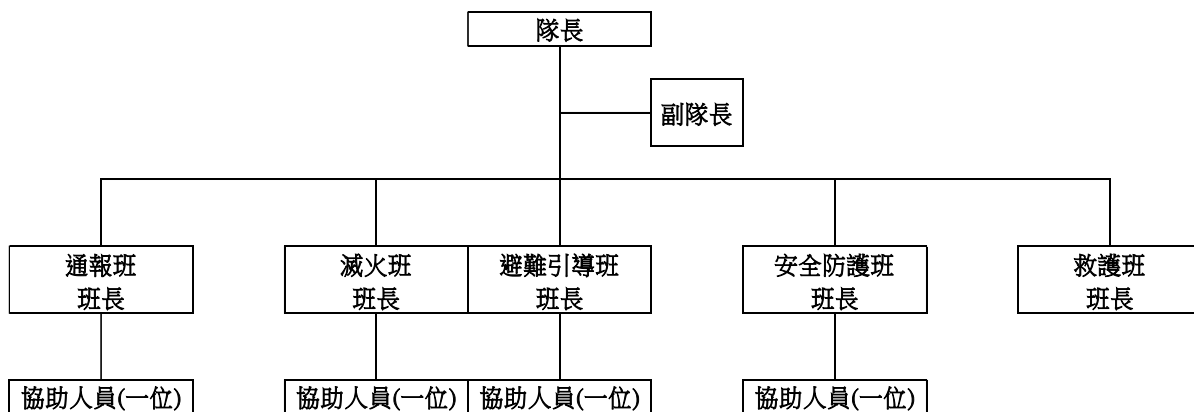
二、緊急應變編組

緊急應變機制啟動後，本館即依平時任務編組進行演練，分述如下——

1. 緊急應變小組架構

本館之緊急應變小組由化工系環安小組成員擔任隊長及副隊長，其組織架構及職掌工作內容，如下方圖表所示；任務編組分別為：通報班、滅火班、避難引導班、安全防護班與救護班，而各班班長由化工系於一館辦公之職員就近擔任。

本館空間依人員避難時最便捷之動線，劃分為 A、B、C、D 四大區，俾利緊急時迅速疏散。藉由各區人員主動集結、回報，使各班班長瞭解工作完成情形，提供隊長及副隊長正確資訊，充分掌握災害現場狀況。



化工一館自衛消防編組組織架構圖

化工一館自衛消防編組組織任務分配表

職稱	負責人員	協助人員	工作內容
隊長	謝之真老師	—	掌握現場狀況，做出決策，接受媒體訪問，發表新聞稿。
副隊長	陳嘉晉老師		襄助隊長；必要時，得代理隊長職務。
通報班 班長	許曉萍小姐		<ol style="list-style-type: none"> 1. 啟動自衛消防編組。(對外通報校警隊、環安衛中心、消防機關、醫療單位、臨近館舍，對內通報系主任、緊急應變小組各班班長) 2. 對館舍內進行適當廣播，避免發生驚慌。(中、英文各廣播至少一次) 3. 確認檢核表各項工作已完成後，向隊長回報。
滅火班 班長	張智通先生		<ol style="list-style-type: none"> 1. 指揮各分區使用滅火器進行初步滅火。 2. 引導消防員、提供救災資訊。(SDS、平面圖) 3. 確認檢核表各項工作已完成後，向隊長回報。
避難引導班 班長	陳俊吉先生 (防火管理人)	劉鳳鳳小姐	<ol style="list-style-type: none"> 1. 打開逃生出口，移除妨礙避難之物品。 2. 擔任避難引導，以大聲或用哨音及明顯手勢指引避難方向，避免發生驚慌。 3. 確認校警隊交通管制情形。 4. 確認檢核表各項工作已完成後，向隊長回報。 (館舍內各室人員清冊)
安全防護班 班長	譚丹瑋小姐	張舒婷小姐	<ol style="list-style-type: none"> 1. 關閉館舍內每一房間門、防火鐵捲門、防火閘門等。(勿上鎖) 2. 確認館舍內每一房間人員是否已疏散。 3. 確認檢核表各項工作已完成後，向隊長回報。
救護班 班長	陳芷瑄小姐	—	<ol style="list-style-type: none"> 1. 設置緊急救護所，緊急救護各區傷患並登記基本資料，與醫療單位聯繫。 2. 集中列管各區救護用品。(備妥急救箱) 3. 確認檢核表各項工作已完成後，向隊長回報。

攝影人員：黃香儒小姐。

2. 緊急應變小組平時應備資料及器材

各班於除緊急應變時應依前揭工作內容執行任務外，平日即應備妥各項需用資材以供緊急應變時調用，同時亦須熟悉權責事項，詳下表所示。

編組	權責相關資材及作業	輔助資材
隊長／副隊長	各班任務確核清單、全系緊急應變資料(各老師及實驗室緊急連絡電話、館舍及實驗室平面圖)	辨識背心、臨時指揮站立牌、大聲公
通報班班長	廣播機(含操作方法)	辨識背心
滅火班班長	滅火器(含操作方法)	辨識背心
避難導引班班長	指揮棒、電池、哨子、各房間人員名單	辨識背心、集結點立牌
安全防護班班長	各房間鑰匙	辨識背心
救護班班長	急救箱、傷員基本資料表	辨識背心、救護處立牌

三、通報流程與通報內容

1. 通報流程

參考本校「職災通報及聯絡圖」進行通報，如下圖所示。

2. 通報內容

(a) 向消防機關(119)通報

發生火災！在羅斯福路四段國立台灣大學內○○系館○○樓○○室燃燒。
報案人電話 ○○○○○○○○，姓名○○○。

(b) 向駐警隊(3366-9110)通報

駐警隊！這裡是化工系○○○(姓名)，目前在化工一館 105 室發生○○意外事故，請求支援。

(c) 向館舍共用單位(土木系)通報

土木系辦公室！這裡是化工系○○○(姓名)，目前在化工一館○○室發生○○意外事故，已緊急進行人員疏散，請土木系館同時進行人員疏散。

(d) 向相關人員通報

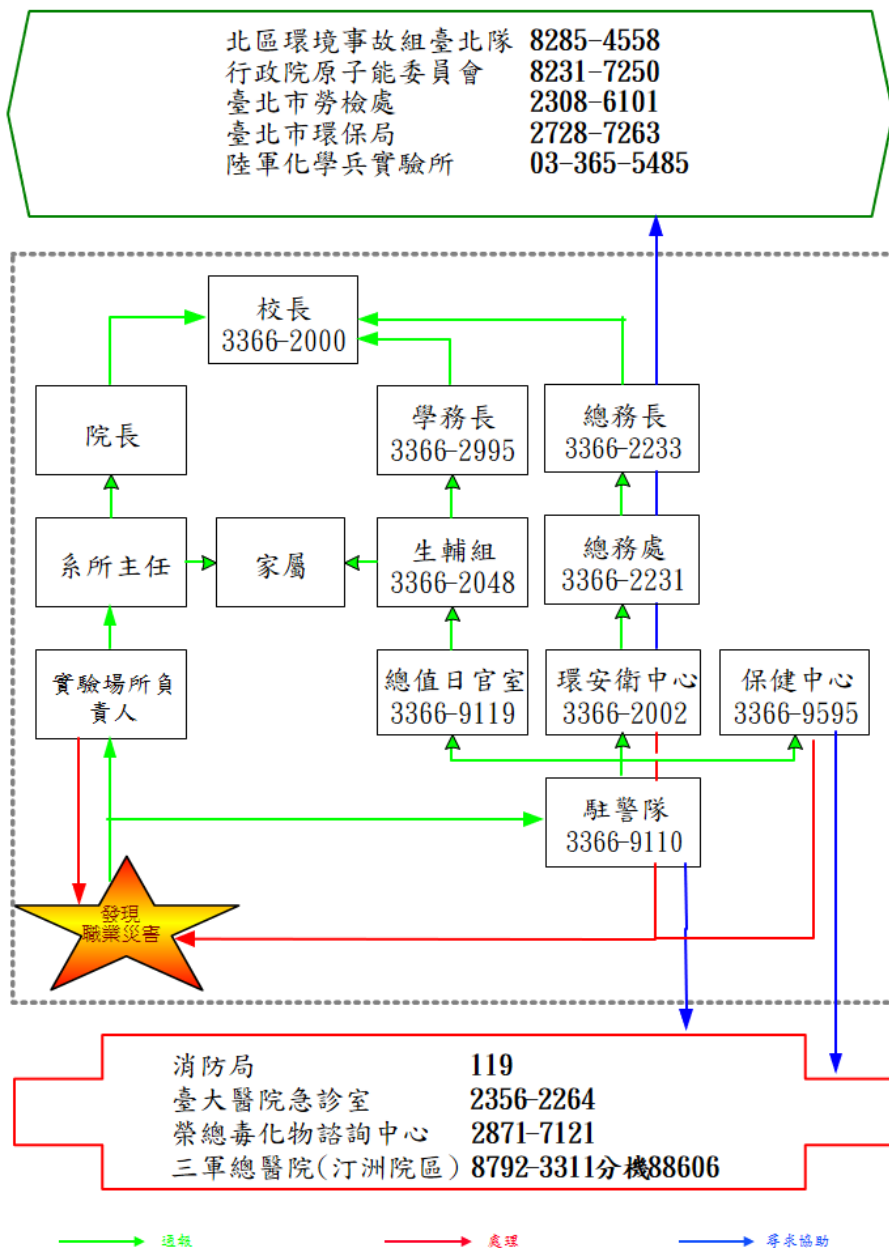
相關主管：職業災害通報及聯絡圖(詳上頁)
自衛消防隊長：土木舊館 3366-4296(邱德霖)、3366-4250(謝尚賢)
 化工一館 3366-3038(謝之真)、3366-3000(系主任)
配電室：3366-2224

(e) 館舍人員疏散之中英文廣播內容 (This is a practice exercise.)

<p>所有人請注意，本館 1 樓 105 室發生火警災害，請關閉電源，瓦斯及鋼瓶之開關！請以口罩或衣物遮蔽口鼻，並依緊急出口標示，撤離至原分所前雕像廣場集合。</p>	<p>Attention Please! Attention Please! There is a chemical leakage and fire accident on the 1st floor Room 105. Please turn off the electricity and gas valves before you leave. Please cover your nose and mouth with mask or cloth and leave the building by the emergency exit immediately. Everyone should gather at the main entrance of Institute of Atomic and Molecular Sciences Building.</p>
---	--

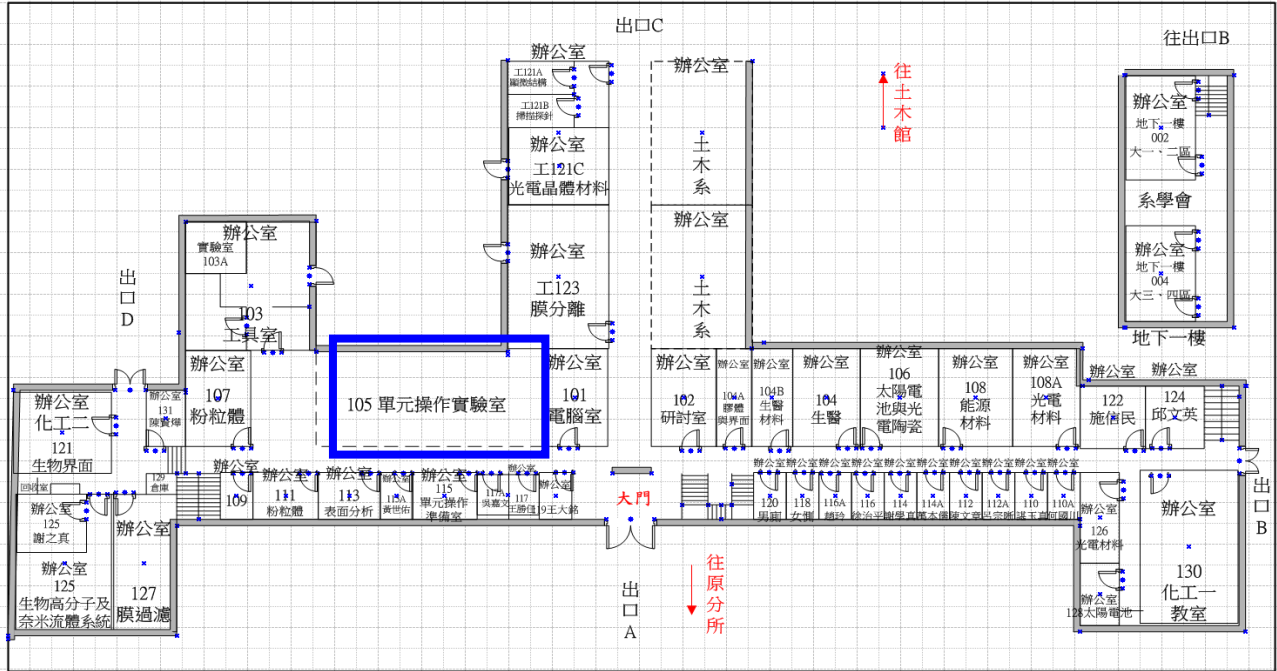
國立臺灣大學校總區職業災害通報及聯絡圖

107.11 修訂版



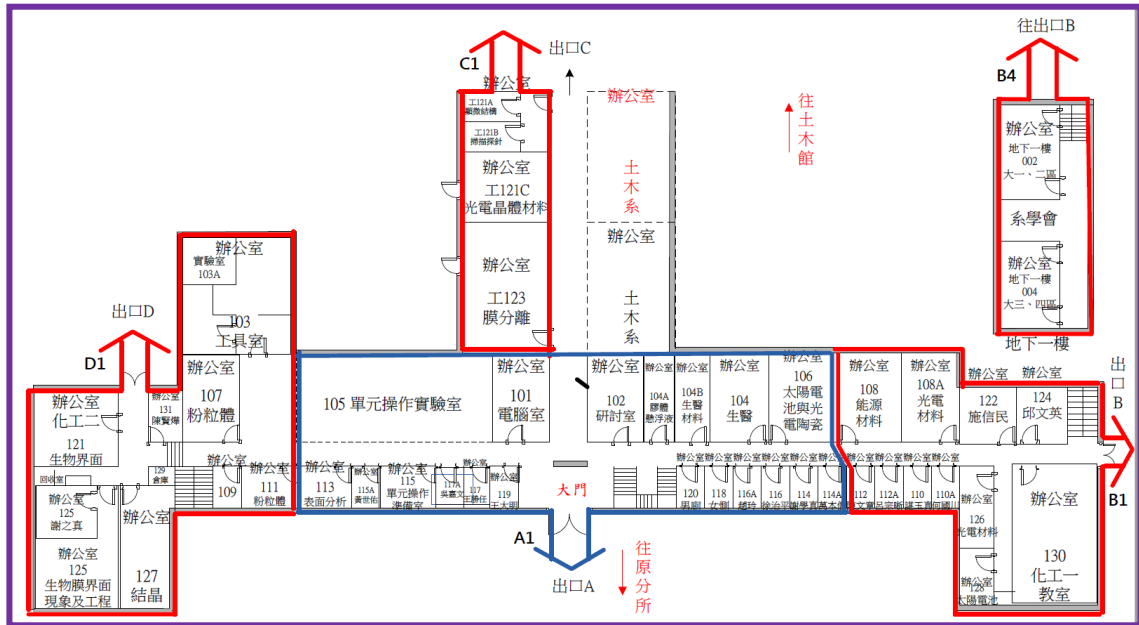
四、疏散路線與集合地點

災害發生地點為臺灣大學校總區化工一館1樓105室，相關位置圖分別如下所示。

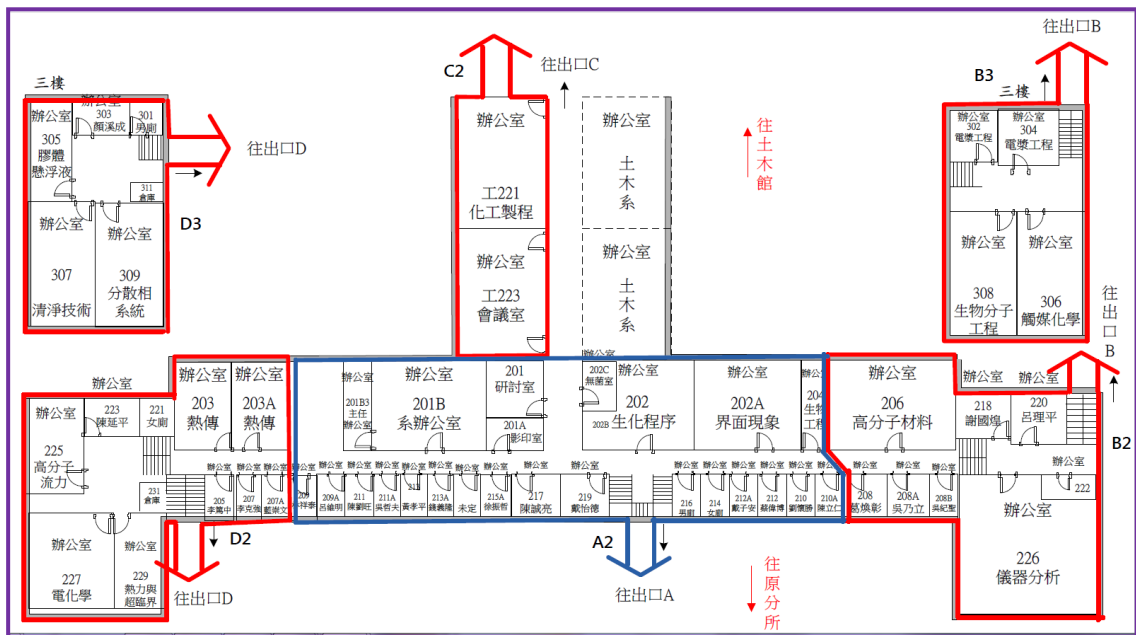


1. 本館人員疏散路線

本館為地下一層與地上三層之建築物，有東(往小椰林道)、西(往小福)、南(往大門)、北(往土木系)4個逃生出口，疏散路線之規劃係依距各場所位置最近出口為考量。各樓層疏散路線如下圖所示。



化工一館一樓及地下室疏散路線圖



化工一館二樓及三樓疏散路線圖

2. 本館人員集合地點

依前述 4 個出口疏散路線，館內劃分為 4 個區域，各區疏散後集合點如下圖。隊本部與救護站原則上設在原分所前廣場，但如恰為下風處，則另擇其他廣場。

